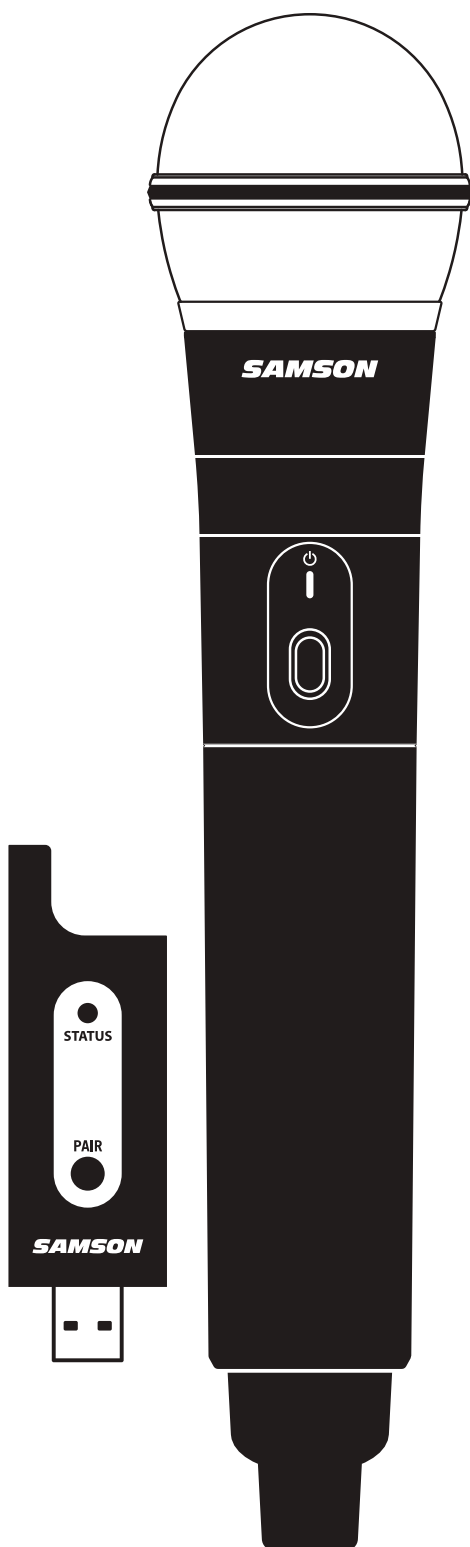


SAMSON[®] **Stage XPD1**

USB беспроводная радиосистема



Руководство пользователя

CE Declaration

We, Samson Technologies Corporation, located at 45 Gilpin Ave, Hauppauge, NY 11788 USA declare under our own responsibility that these devices are in conformity with the essential requirements of R&TTE Directive 1999/5/EC when installed in accordance with the installation instructions contained in the product documentation. To the effect that the standards and/or technical specifications referenced below have been applied as indicated:

EN 60065:2002+A1+A11+A2+A12
EN 300 328 V1.7.1
EN 301 489-1 V1.9.2
EN 301 489-17 V2.2.1
EN 62479:2010

Year of CE Marking (Low Voltage Directive): 2014

The products shall contain the CE marking and shall be accompanied by the identification number of the Notified Body **0197**. This equipment will also carry the Class 2 equipment identifier.

CE 0197 



If you want to dispose this product, do not mix it with general household waste. There is a separate collection system for used electronic products in accordance with legislation that requires proper treatment, recovery and recycling.

Private household in the 28 member states of the EU, in Switzerland and Norway may return their used electronic products free of charge to designated collection facilities or to a retailer (if you purchase a similar new one).

For Countries not mentioned above, please contact your local authorities for a correct method of disposal.

By doing so you will ensure that your disposed product undergoes the necessary treatment, recovery and recycling and thus prevent potential negative effects on the environment and human health.

Copyright 2015

v2

Samson Technologies Corp.

45 Gilpin Avenue

Hauppauge, New York 11788-8816

Phone: 1-800-3-SAMSON (1-800-372-6766)

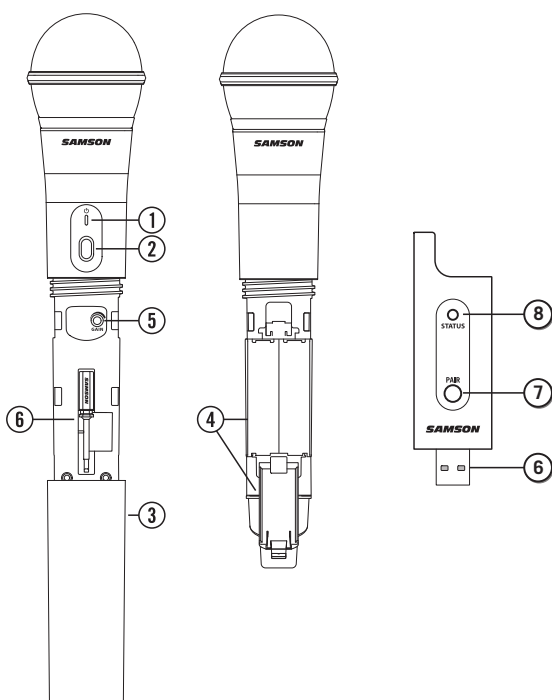
Fax: 631-784-2201

www.samsontech.com

Особенности

- 2.4GHz цифровая беспроводная радиосистема
- Беспроводной приемник встроенный в USB корпус
- Ручной динамический беспроводной микрофон
- Быстрая настройка соединения
- До 30 метров эффективная дальность
- Идеально для подкастинга, караоке, стрима, голосовых приложений и пр.
- Легкая запись в вашу любимую DAW программу на базе Mac/PC
- Питание передатчика осуществляется от двух элементов питания типа AA (в комплект не входят)
- Совместимость с системами Samson серии Expedition (оснащенных USB портом)

Stage XPD1 функции



1. Индикатор состояния - этот LED индикатор отображает режим работы:

Оранжевый	Нормальный режим
Мерцающий	Синхронизация/Бат

2. **Питание/Синхронизация** - Нажмите и удерживайте <5 секунд для включения либо отключения. Нажмите и удерживайте >5 секунд для входа в режим синхронизации.
3. **Крышка батарейного отсека** - Отверните против часовой стрелки крышку батарейного отсека и потяните вниз для доступа к элементам питания.
4. **Отсек для батарей** - Плавно потяните зажим и прижим для батарей вниз и потяните на себя. Установите два элемента питания типа AA соблюдая полярность. Рекомендуется использовать Алкалиновые элементы питания. Допустимо использование перезаряжаемых Ni-Cad элементов (время работы не превышает 4 часов).
ВНИМАНИЕ: При установке элементов питания. В случае неправильной установки вы можете повредить электронные компоненты, что повлечет за собой потерю гарантии.
5. **Входная чувствительность** - Этот регулятор служит для коррекции уровня входной чувствительности микрофонного капсуля. На заводе-производителе значение чувствительности выставлено заранее и не нуждается в изменении. Однако, в случае недостаточной чувствительности, вы можете воспользоваться идущей в комплекте пластиковой отверткой и скорректировать уровень.
6. **USB коннектор** - подключите компактный приемник в USB разъем вашего компьютера или акустической системы Samson. При подключении к компьютеру, устройство автоматически определится как аудиоустройство. Установки дополнительных драйверов не требуется. Питание приемника так же осуществляется через USB порт.
7. **Клавиша синхронизации** - Нажмите и удерживайте в течение >5 секунд для входа в режим синхронизации.
8. **Индикатор статуса** - Этот LED индикатор отображает режим работы:

Оранжевый	Нормальный режим
Мерцающий	Синхронизация
Не горит	Не синхронизировано; Выключено, нет питания

Быстрый старт

1. Подключите компактный приемник RXD1 к USB разъему вашего компьютера или акустической системы Samson. Не забудьте установить в качестве “устройства по умолчанию” аудиоустройство USB Samson.
2. Установите свежие элементы питания типа AA (LR6) в ручной передатчик и закройте батарейный отсек. Внимательно соблюдайте полярность, иначе можете повредить электронные компоненты, что повлечет потерю гарантии.
3. Нажмите и удерживайте клавишу включения питания на ручном передатчике в течение <5 секунд. В этом случае LED индикатор загорится оранжевым цветом.
4. Если вы подключаете систему в первый раз, необходимо синхронизировать приемник и передатчик. Нажмите и удерживайте кнопку на корпусе приемника в течение >5 секунд. После этого индикатор начнет мигать оранжевым цветом. Затем нажмите и удерживайте клавишу включения питания/синхронизации до тех пор пока на обоих устройствах индикаторы не начнут гореть в постоянном режиме. Это будет означать, что оба устройства синхронизированы и готовы к работе.
5. Попробуйте сделать пробную запись и при необходимости скорректируйте уровень сигнала.
6. Если уровень сигнала слишком высокий, измените уровень в настройках аудиоустройства вашего компьютера. Если уровень сигнала останется слишком высоким, воспользуйтесь поставляемой в комплекте с передатчиком пластиковой отверткой и понизьте уровень чувствительности капсуля.

Спецификация

Одновременное количество работающих систем	2
Дальность работы	30 метров
Несущий диапазон	2.404~2.476GHZ
Тип модуляции	GFSK
Частотный диапазон	20Гц - 16кГц
КНИ	<0.1% (at 1KHz, -10dBu)
Сигнал/Шум.	>85 dB
Диапазон температур.	-10°C ~ +40°C

Stage HXD1

Тип капсуля	Q6 Динамический
РЧ мощность	<10 mW EIRP
Питание	Два элемента AA (LR6)
Время работы от батарей	Около 20 часов
Габариты	длина и диаметр 260 мм x ø54 мм
Вес	218 г

Stage RXD1

Уровень выходного сигнала	0 dBu
Импеданс выходного сигнала	100 Kohms
USB частота дискретизации	32 кГц
USB поддержка ОС	Vista, Win7, Win8, Mac OSX
Питание приемника.	5V DC
Габариты (ДхГхШ)	89 мм x 23 мм x 8 мм
Вес	10 г

Samson Technologies Corp.
г Москва, ул. Нововрязанская 30А
тел. +7(495)733-97-81, 733-97-83
e-mail: info@avallonltd.com
www.samsontech.ru